



PRO1 ECO, LO SCALDACQUA VERSATILE

Il display intuitivo, grazie alla funzione Shower Ready, mostra quando è pronta la prima doccia per la massima semplicità d'uso. PRO1 ECO è dotato del nuovo deflettore Water Plus per massimizzare la quantità di acqua calda disponibile.



- / A TEMPERATURA
- / B REGOLAZIONE TEMPERATURA
- / C SHOWER READY
- / D FUNZIONE ECO EVO
- / E FUNZIONAMENTO
- / F ACCENSIONE

PRO1 ECO NEW



WATER PLUS



SHOWER READY



FUNZIONE ECO EVO



PROTEZIONE AL TITANIO



PROGRAMMA ASSISTENZA ITALIA



DISPLAY SMART



PACCHETTO SICUREZZA



MADE IN ITALY



- / Design classico
- / Tecnologia WaterPlus: fino al 16% in più di acqua disponibile*
- / Display per lettura e regolazione della temperatura
- / Shower ready

- / Funzione ECO EVO

- / Smaltatura al titanio
- / Anodo in magnesio
- / Flangia di ispezione facilmente rimovibile
- / Disponibile anche in versione orizzontale (H)

CLASSE ENERGETICA

FINO A

B



*Massimo risparmio stimato a seconda del modello: confronto effettuato sulla base del V40 alla massima temperatura tra due prodotti Ariston con e senza la tecnologia WaterPlus.

DATI TECNICI

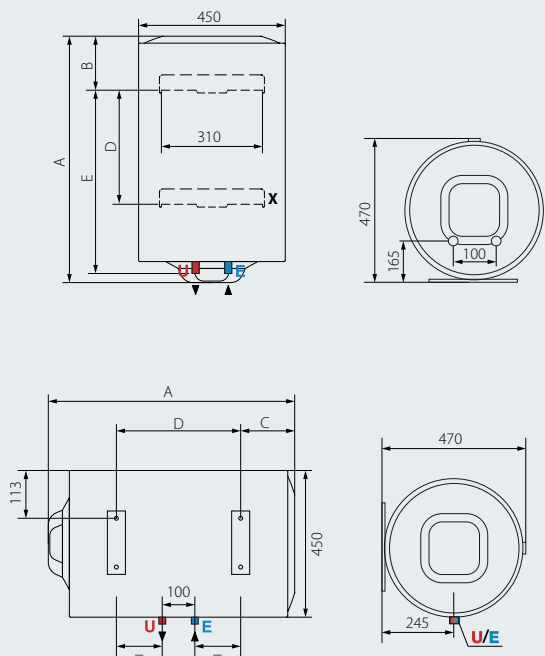
| | | 50 V | 80 V | 100 V | 120 V | 150 V | 80 H |
|-------------------------------------------|---------|------|------|-------|-------|-------|------|
| Capacità | l | 50 | 80 | 100 | 120 | 150 | 80 |
| V40 (quantità di acqua miscelata a 40°C)* | l | 83 | 133 | 166 | 222 | 281 | 86 |
| Potenza | kW | 1,2 | 1,2 | 1,5 | 2 | 2 | 1,2 |
| Tensione | V | 230 | 230 | 230 | 230 | 230 | 230 |
| Tempo di riscald. (ΔT=45°C) | h,min. | 2,17 | 3,40 | 3,40 | 3,08 | 3,55 | 3,40 |
| Temp. max d'esercizio | °C | 80 | 80 | 80 | 80 | 80 | 80 |
| Dispersione termica a 65°C | kWh/24h | 0,99 | 1,35 | 1,56 | 1,6 | 1,65 | 1,48 |
| Pressione max d'esercizio | bar | 8 | 8 | 8 | 8 | 8 | 8 |
| Peso netto | kg | 17 | 22 | 26 | 27,6 | 32,4 | 22 |
| Protezione | IP | X3 | X3 | X3 | X3 | X3 | X1 |

DIMENSIONI DI INGOMBRO

| | | 50 V | 80 V | 100 V | 120 V | 150 V | 80 H |
|---|----|------|------|-------|-------|-------|------|
| A | mm | 553 | 758 | 913 | 1108 | 1338 | 758 |
| B | mm | 163 | 163 | 166 | 166 | 164 | - |
| C | mm | - | - | - | - | - | 174 |
| D | mm | - | - | - | - | 944 | 335 |
| E | mm | 369 | 574 | 726 | 921 | 1153 | - |

*Temperatura impostata di 65°C

| PRO1 ECO | 50 V/5 EU | 80 V/5 EU | 100 V/5 EU | 120 V/5 EU | 150 V/5 EU | 80 H/5 EU |
|---------------------|-----------|-----------|------------|------------|------------|-----------|
| Classe energetica | B | B | B | C | C | B |
| Profilo di prelievo | M | M | M | L | L | M |
| CODICI | 3201866 | 3201867 | 3201868 | 3700568 | 3700569 | 3201956 |
| PREZZI IN EURO | 232,40 | 233,40 | 271,70 | 515,00 | 544,10 | 286,50 |



| Descrizione | N° pezzi per pallet |
|------------------|---------------------|
| PRO1 ECO 50 V/5 | 18 |
| PRO1 ECO 80 V/5 | 15 |
| PRO1 ECO 100 V/5 | 12 |
| PRO1 ECO 80 H/5 | 15 |

LEGENDA

- E** Entrata acqua fredda G 1/2"
- U** Uscita acqua calda G 1/2"
- X** Staffa per modello 150 l

ACCESSORI

| | Codice | Prezzo € |
|------------------------------------|--------|----------|
| Gruppo di sicurezza idraulico 1/2" | 877084 | 25,00 |
| Sifone 1" | 877086 | 8,00 |

NOTA: Il valore di capacità riportato in questo catalogo identifica la categoria di prodotto. La capacità effettiva del prodotto è riportata nella relativa documentazione tecnica.